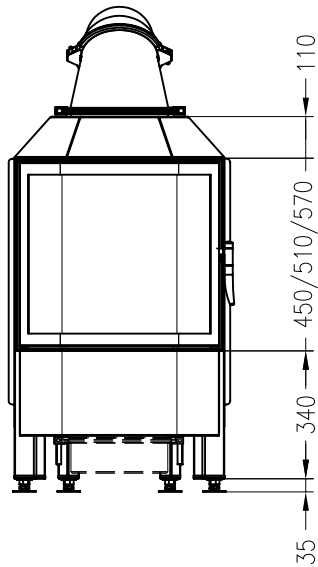
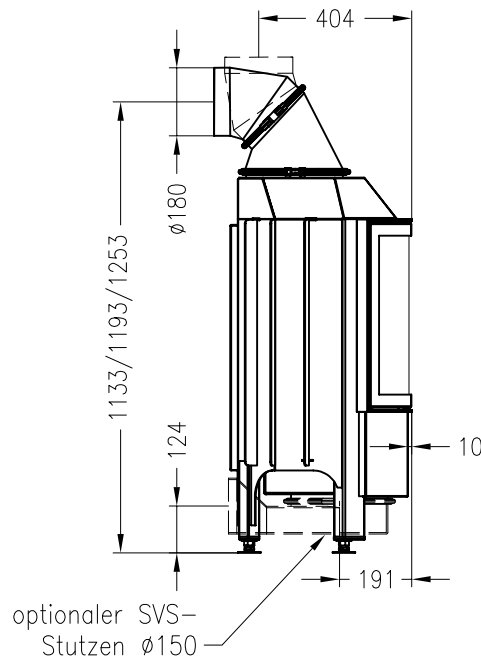


SPARTHERM Kamineinsatz Speedy M (Möglichkeit: Aussenluftanschluss)
für 22 / 25 / 28er Kachelhöhen

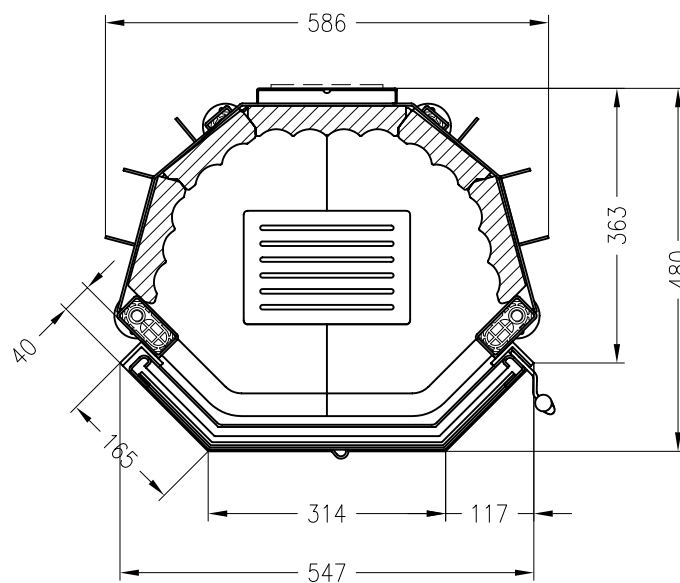
Vorderansicht
M ~1:20



Seitenansicht
M ~1:20



Horizontalschnitt
M ~1:10



Stand: 11-2010

Alle Abbildungen und Zeichnungen sind urheberrechtlich geschützt.
Verwertung oder Veröffentlichung, auch einzelner Details, nur mit unserer Genehmigung.
Technische Änderungen und Irrtümer vorbehalten!